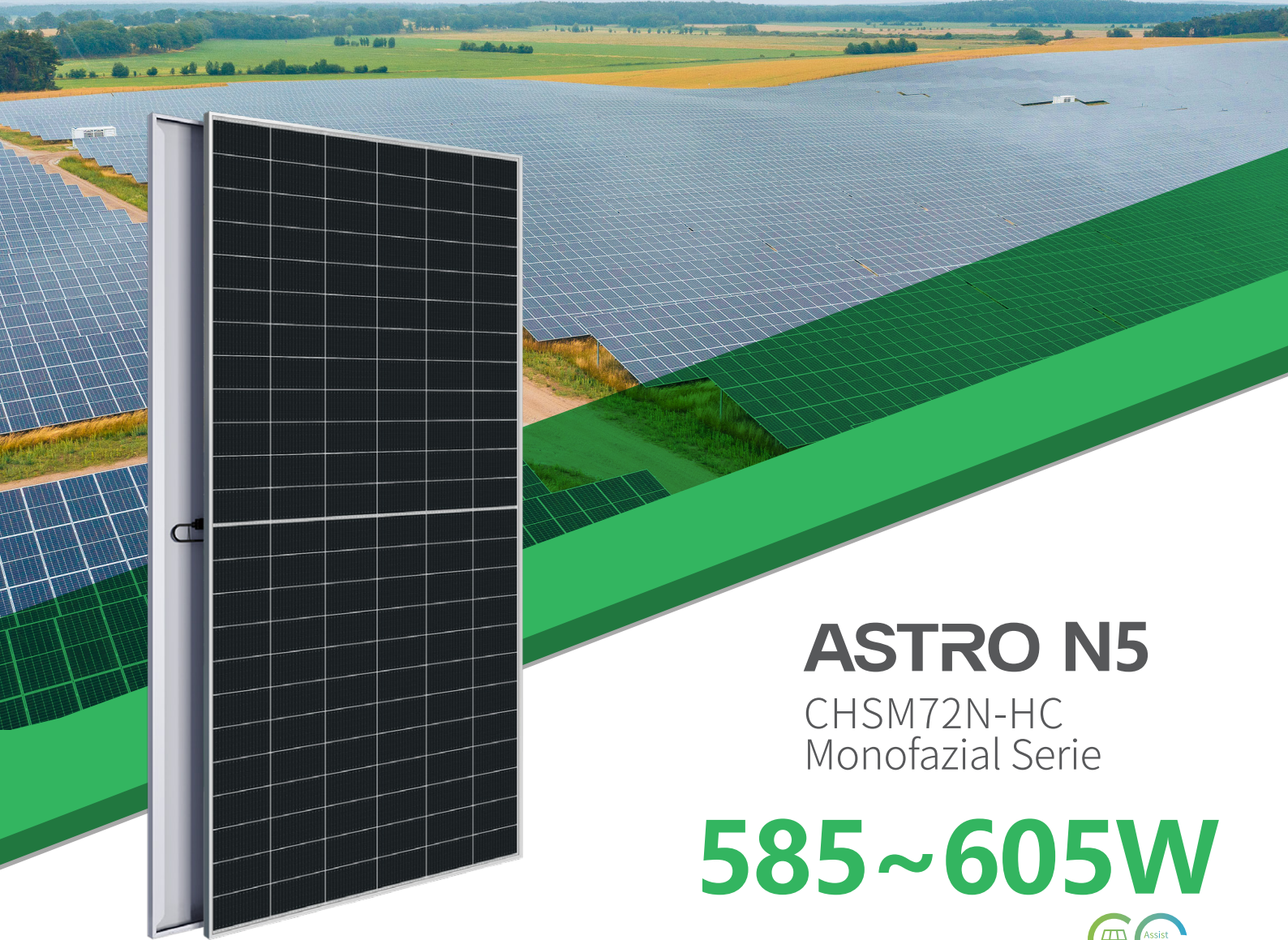




ASTRONERGY



ASTRO N5

CHSM72N-HC
Monofazial Serie

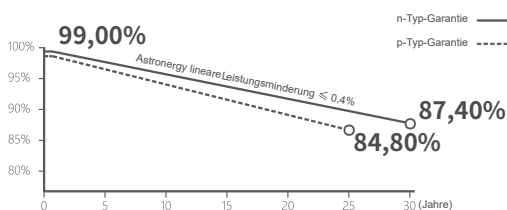
585 ~ 605W



Garantie

12 12-Jahre Produkt- und Leistungsgarantie

30 30-Jahre Garantie auf lineare Leistung



n-Typ TOPCon 4.0

Innovative Technologie zur Steigerung der Moduleffizienz



SMBB-Design

Verbesserung der Stromaufnahme und Verringerung der Leistungsverluste



Besserer Temperaturkoeffizient

Bis zu -0,29%/°C, geeignet für hohe Temperaturen



Zerstörungsfreies Schneiden

Verbesserte Biegefestigkeit der Zellen, um die mechanische Leistung zu gewährleisten



IEC 61215, IEC 61730
ISO 9001:2015:ISO Qualitätsmanagement-System
ISO 14001:2015:ISO Umweltmanagement-System
ISO 45001: Gesundheit und Sicherheit am Arbeitsplatz
Das erste Solarunternehmen, das Zertifizierungsaudit der Nord IEC/TS 62941 bestanden hat



Tier 1
BloombergNEF



585~605W

LEISTUNGSBEREICH

0~+3%

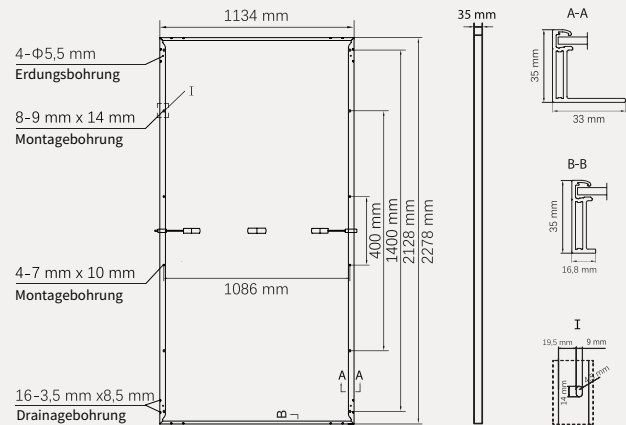
LEISTUNGSSORTIERUNG

23,4%MAX MODUL
WIRKUNGSGRAD**≤ 1,0%**ERSTES JAHR
LEISTUNGSMINDERUNG**≤ 0,4%**JAHR 2-30
LEISTUNGSMINDERUNG

Mechanische Spezifikationen

Äußere Abmessungen (L x B x H)	2278 x 1134 x 35 mm
Zelltyp	n-Typ Monokristallin
Anzahl der Zellen	144 (6*24)
Rahmentechnologie	Aluminium, silber eloxiert
Dicke des Frontglases	3,2 mm
Kabellänge (Einschließlich Stecker)	Hochformat: (+)350 mm, (-)250 mm; Kundenspezifische Länge
Kabeldurchmesser (IEC/UL)	4 mm ² / 12 AWG
① Maximale mechanische Prüflast	5400 Pa (Vorderseite) / 2400 Pa (Rückseite)
Steckertyp (IEC/UL)	HCB40 (Standard) / MC4-EVO2A (Optional)
Gewicht des Moduls	26,9 kg
Packungseinheit	31 Stück / Karton
Gewicht der Verpackungseinheit (für 40'HQ Container)	885 kg
Module pro 40'-HQ-Container	620 Stück (vorbehaltlich des Kaufvertrags)

① Siehe Astronergy kristallin Installationshandbuch oder kontaktieren Sie die technische Abteilung.
Maximale mechanische Prüflast=1,5 × maximale mechanische Konstruktionslast.



Elektrische Spezifikationen

STC: Bestrahlungsstärke 1.000 W/m², Zelltemperatur 25 °C, AM=1,5

Nennleistung (P _{mpp} / W _p)	585	590	595	600	605
Nennspannung (V _{mpp} / V)	43,18	43,34	43,51	43,68	43,85
Nennstrom (I _{mpp} / A)	13,55	13,61	13,67	13,74	13,80
Leerlaufspannung (V _{oc} / V)	52,03	52,22	52,42	52,62	52,81
Kurzschlussstrom (I _{sc} / A)	14,20	14,27	14,33	14,39	14,46
Wirkungsgrad der Module	22,6%	22,8%	23,0%	23,2%	23,4%

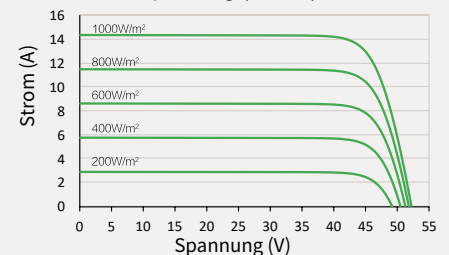
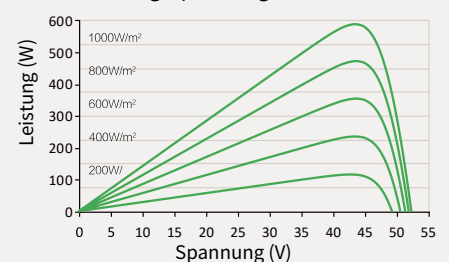
Temperaturwerte (STC)

Temperaturkoeffizient (P _{mpp})	-0.29%/°C
Temperaturkoeffizient (I _{sc})	+0.043%/°C
Temperaturkoeffizient (V _{oc})	-0.25%/°C

Betriebsparameter

Anzahl der Dioden	3
Abzweigdose IP-Schutz	IP 68
Max. Serien-Sicherungswert	25 A
Max. Systemspannung (IEC/UL)	1500V _{DC}

Kurve

Strom-Spannung (595 W)**Leistung-Spannung (595 W)****Strom-Spannung (595 W)**